

DOLPHIN LT 0630/0750 A

Vloeistofringvacuümpompen



VACUUM SOLUTIONS



Robuust

Bewezen technologie, duurzame tweetraps constructie, corrosievrije roestvrijstalen rotor, rechtstreeks op de flens gemonteerde motor, geen basisframe nodig, geïntegreerd stromingskanaal

Betrouwbaar

Extreem hoge verdraagzaamheid voor dampen en deeltjes, optimale gasstroom

Flexibel

Keuze uit een behuizing van gietijzer (EN-GJL-200) of roestvrij staal van type 316, ATEX gecertificeerde versie verkrijgbaar (Cat 1 (i/o) IIC T4), andere bedrijfsvloeistoffen dan water mogelijk

Accessoires

- Modulaire pompsets, geconfigureerd voor doorloopsmering, gedeeltelijke of volledige recirculatie van de bedrijfsvloeistof
- Vloeistofafscheider
- Cavitatiebeveiliging
- Warmtewisselaar
- Gasuitlaat
- Ruime keuze aan motoren
- Terugslagventielen
- Vacuümbegrenzingsventielen
- Frequentieregelaar (alleen voor LT 0630 A)

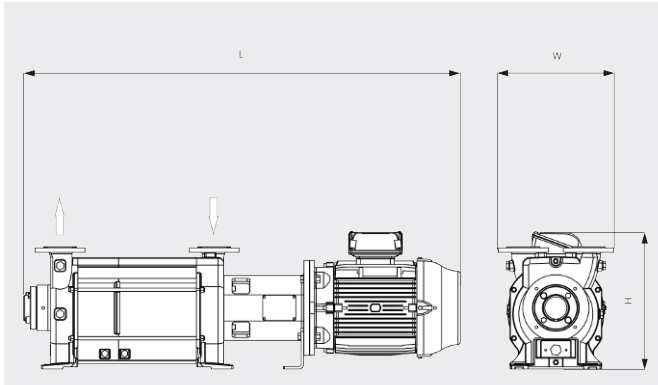
DOLPHIN LT 0630/0750 A

Vloeistofringvacuümpompen



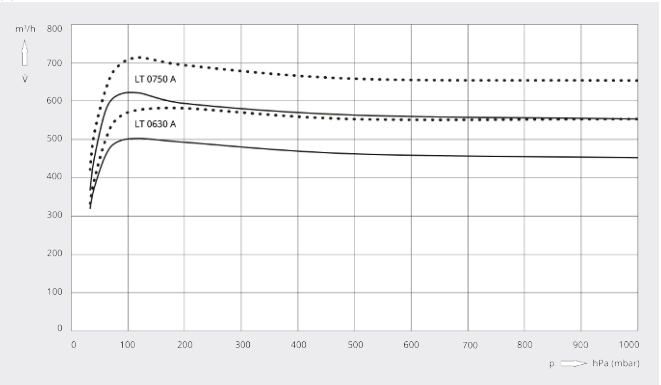
VACUUM SOLUTIONS

Maatschets



Pompsnelheid

Droge lucht op 20 °C. Bedrijfsvloeistof ___ 50 Hz 60 Hz
water 15 °C. Tolerantie: - 10%, in
overeenstemming met HEI en Pneurop
6612



	DOLPHIN LT 0630 A	DOLPHIN LT 0750 A
Nominale pompsnelheid	500 / 578 m³/h (50 / 60 Hz)	617 / 710 m³/h (50 / 60 Hz)
Einddruk	33 hPa (mbar) (50 / 60 Hz)	33 hPa (mbar) (50 / 60 Hz)
Max. overdruk	2 bar(g)	2 bar(g)
Nominaal motorvermogen	15,0 / 22,0 kW (50 / 60 Hz)	18,5 / 30,0 kW (50 / 60 Hz)
Nominaal motortoerental	1450 / 1750 min ⁻¹ (50 / 60 Hz)	1450 / 1750 min ⁻¹ (50 / 60 Hz)
Geluidsniveau (ISO 2151)	75 / 76 dB(A) (50 / 60 Hz)	75 / 76 dB(A) (50 / 60 Hz)
Gewicht ca.	389 kg	430 kg
Afmetingen (L x W x H)	1473 x 425 x 491 mm	1605 x 425 x 506 mm
Gasinlaat / uitlaat	DN 65 PN 10 / DN 65 PN 10	DN 65 PN 10 / DN 65 PN 10

WILT U MEER WETEN?

Neem contact met ons op!
info@busch.nl of +31 (0)348 46 23 00



CONTACTFORMULIER



BEL DIRECT